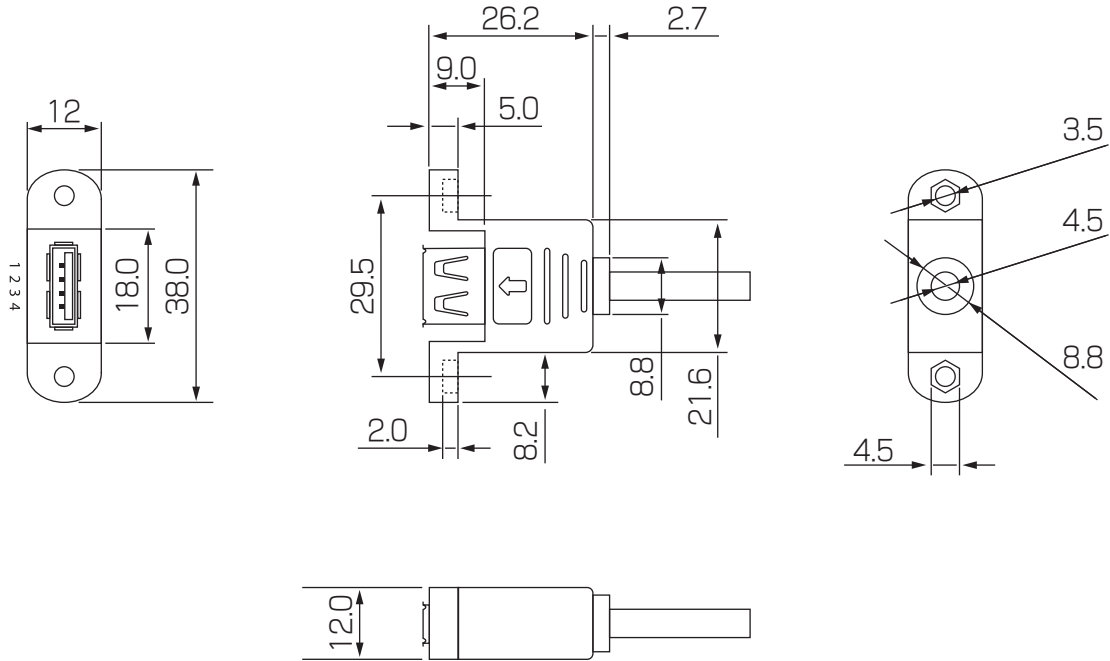


USB-001BAシリーズ取付図面



USB-001A・USB-002A・USB-001Bシリーズ・USB-002Bシリーズから内容の変更はありません。

コネクタ寸法 (単位mm、公差±0.2。※付属品のナットはM2.6。矢印のマークは片面のみ。)



横に2つ取り付ける場合の、取付面加工例 (単位mm。※参考図面です。)

