

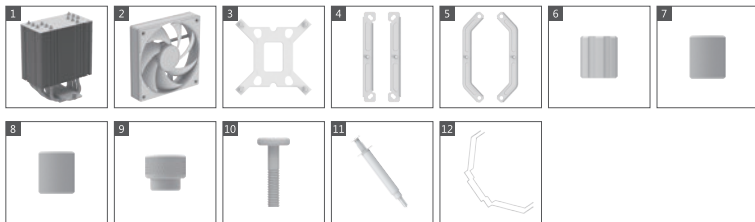


INSTALLATION GUIDE

EN RU JP

SE-610-XT-V1-X4B1D11

Component List



EN

- 1) Heatsink
- 2) Fan
- 3) Intel Backplate
- 4) Intel Bracket
- 5) AMD Bracket
- 6) LGA1851/1700 Standoff
- 7) LGA1200/115X Standoff (Grey)
- 8) AMD Standoff (Red)
- 9) Tightening Nut
- 10) AMD Screw
- 11) Thermal Grease
- 12) Fan Clip

RU

- 1) Кулер
- 2) Вентилятор
- 3) Бэкплейт для Intel
- 4) Крепления Intel
- 5) Крепления AMD
- 6) Стопоры LGA1851/1700
- 7) Стопоры LGA1200/115X (Серый цвет)
- 8) Стопоры AMD (Красный цвет)
- 9) Затяжная гайка
- 10) Болты для AMD креплений
- 11) Термопаста
- 12) Зажим вентилятора

JP

- 1) クーラー本体
- 2) ファン
- 3) Intel用バックプレート
- 4) Intel用ブラケット
- 5) AMD用ブラケット
- 6) LGA1851/1700用スタンドオフ
- 7) LGA1200/115X用スタンドオフ
- 8) AMD用スタンドオフ
- 9) 固定用ナット
- 10) AMD用ネジ
- 11) 熱伝導グリス
- 12) ファンクリップ

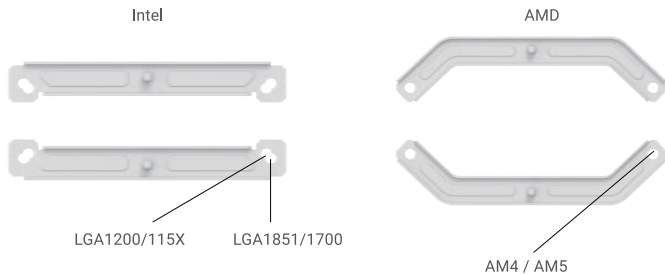
Choose Components for Sockets:

LGA1851/1700: **1** **2** **3** **4** **6** **9** **11** **12**

AMD AM4/AM5: **1** **2** **5** **8** **10** **11** **12**

LGA1200/115X: **1** **2** **3** **4** **7** **9** **11** **12**

Intel Bracket Illustration



[EN]

The Intel brackets are designed with 2 different sizes of mounting holes for LGA1851/1700, LGA1200/115X. Please select correct mounting holes according to your CPU socket.

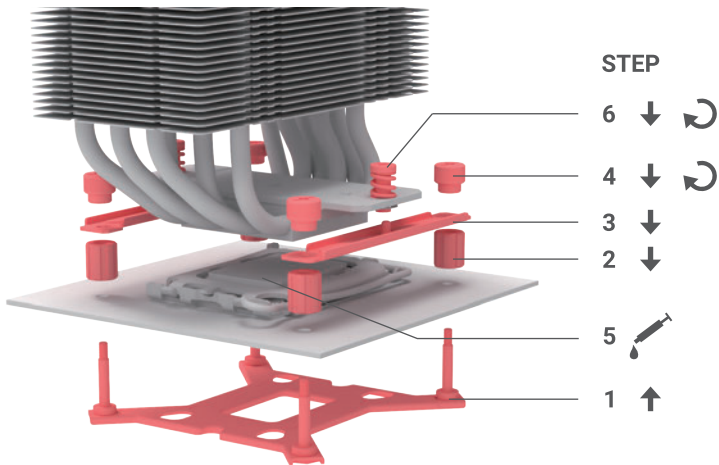
[RU]

Крепления Intel имеют 2 разных положения монтажных отверстий для LGA1851/1700 и LGA1200 / 115X. Пожалуйста, выберите правильные монтажные отверстия в соответствии с разъемом вашего процессора.

[JP]

Intel用ブラケットには図のようにLGA1851/1700とLGA1200/115X用の固定穴があります。CPUに合った固定穴を選んでください。

Intel LGA1851/1700/1200/115X

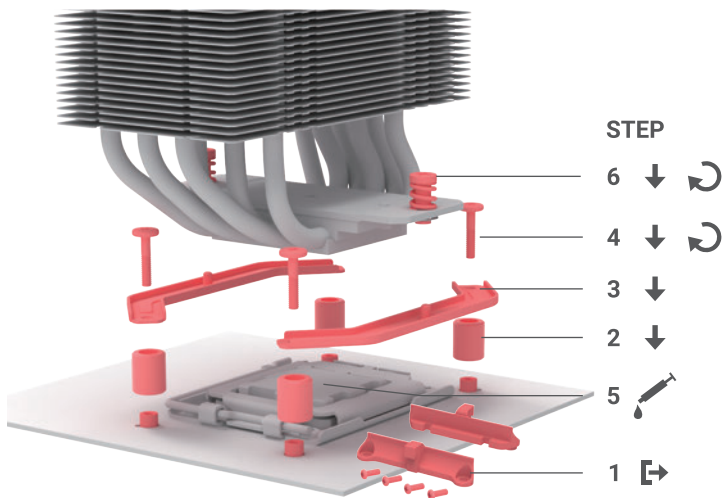


Component No.

LGA1851/1700: **1** **2** **3** **4** **6** **9** **11**

LGA1200/115X: **1** **2** **3** **4** **7** **9** **11**

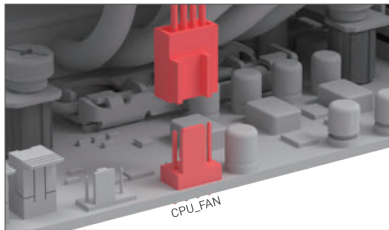
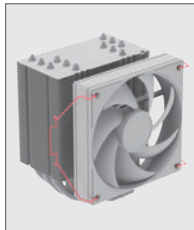
AMD AM4/AM5



Component No.

1 2 5 8 10 11

Fan Mounting & Connection



[EN]

Secure the fan to the heatsink with fan clips.
Plug fan 4pin power cable to "CPU_FAN" header.

[RU]

Закрепите вентилятор на радиаторе зажимами для вентилятора.
Подключите 4-контактный кабель питания вентилятора к разъему "CPU_FAN".

[JP]

クリップを使ってファンをヒートシンクに固定します。
PWMケーブルをマザーボードのCPU_FANヘッダーに接続します。

Have Questions ?

- Please ask for professional help if you don't know how to install.
- Make sure you're working on a power-off PC.
- If you have any doubt about components list or product itself, please contact your original reseller/retailer/etailer.
- ID-COOLING is always ready to offer our support. You can find the contact information below.
- Descriptions are for your reference. Different models may vary in terms of components list.

SHENZHEN BUYEASY CO., LTD.
www.idcooling.com
support@idcooling.com

 idcooling.gkintl  youtube.com/c/idcooling



SE-610-XT