



# INSTALLATION GUIDE

Watch on Youtube:



哔哩哔哩观看安装视频



[EN] [CN] [RU]

FROZN-V2-X3A9D01



## Component List



[EN]

- 1) Heatsink
- 2) Fan
- 3) Intel Backplate
- 4) Intel Bracket
- 5) AMD Bracket
- 6) LGA1700 Standoff (Black)
- 7) LGA1200 Standoff (Grey)
- 8) AMD Standoff (Red)
- 9) Intel Rubber Standoff
- 10) Tightening Nut
- 11) AMD Screw
- 12) Thermal Grease

[RU]

- 1) Кулер
- 2) Вентилятор
- 3) Бэкплейт для Intel
- 4) Крепления Intel
- 5) Крепления AMD
- 6) Стопоры LGA1700 (Чёрный цвет)
- 7) Стопоры LGA1200 (Серый цвет)
- 8) Стопоры AMD ( Красный цвет )
- 9) Резиновые стопоры для Intel бэкплейта
- 10) Затяжная гайка
- 11) Болты для AMD креплений
- 12) Термопаста

[CN]

- 1) 散热器
- 2) 风扇
- 3) Intel 背板
- 4) Intel 支架
- 5) AMD 支架
- 6) LGA1700 胶柱(黑色)
- 7) LGA1200/115X 胶柱 (灰色)
- 8) AMD 胶柱 (红色)
- 9) 橡胶内柱
- 10) 紧固螺母
- 11) AMD 螺钉
- 12) 导热膏

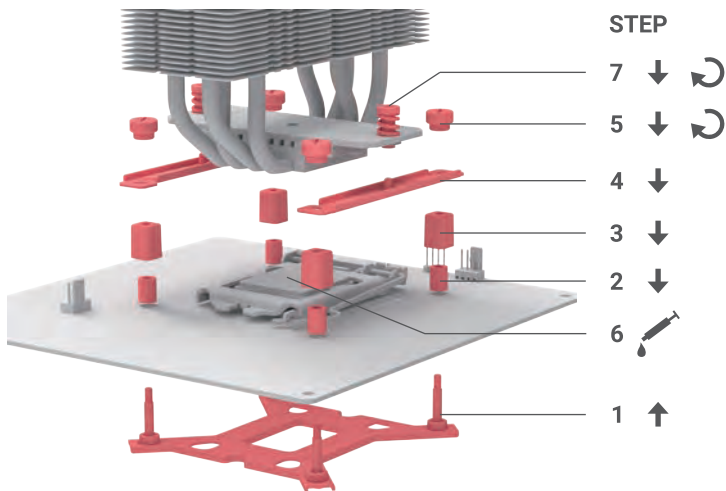
Choose Components for Sockets:

LGA1700:  1  2  3  4  6  9  10  12

AMD AM4/AM5:  1  2  5  8  11  12

LGA1200/115X:  1  2  3  4  7  9  10  12

## Intel LGA1700/1200/115X



### Component No.

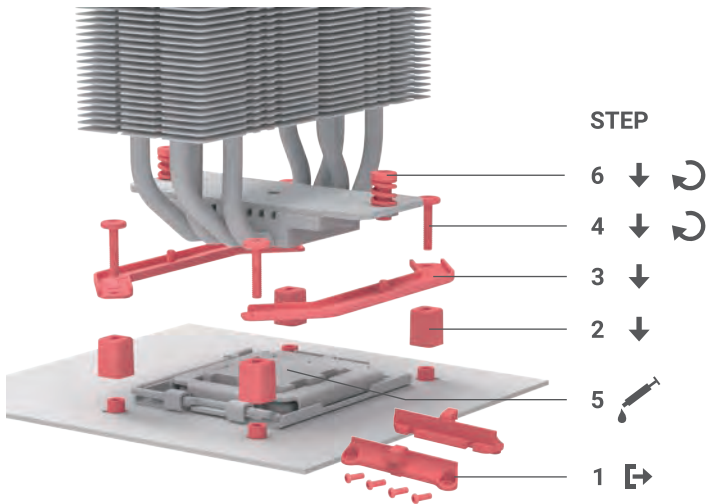
LGA1700: 

1	2	3	4	6	9	10	12
---	---	---	---	---	---	----	----

LGA1200/115X: 

1	2	3	4	7	9	10	12
---	---	---	---	---	---	----	----

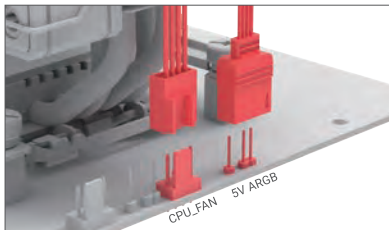
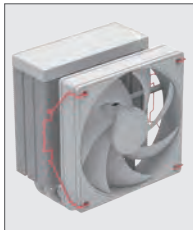
## AMD AM4/AM5



### Component No.

1 2 5 8 11 12

## Fan Mounting & Connection



[EN]

Secure the fan to the heatsink with fan clips.

Plug fan 4pin power cable to "CPU\_FAN" header.

For motherboard ARGB control, for ARGB edition only: plug fan ARGB 3pin cable to 5V ARGB header on the motherboard. Then download correct software from motherboard official website and use the software to control the ARGB lighting.

[RU]

Закрепите вентилятор на радиаторе зажимами для вентилятора.

Подключите 4-контактный кабель питания вентилятора к разъему "CPU\_FAN".

Для управления подсветки ARGB с помощью материнской платы только для ARGB версии: подключите 3-жонтактный кабель ARGB вентилятора к разъему 5V ARGB на материнской плате. Затем загрузите правильное программное обеспечение с официального сайта производителя материнской платы и используйте его для управления подсветки ARGB.

[CN]

使用风扇线扣将风扇安装在散热器上；

将散热器风扇的PWM-4PIN接口接在主板CPU-FAN插座上，实现智能温控；

ARGB主板同步，仅适用于ARGB版本的产品：ARGB线接入主板的5V ARGB插座（箭头对着5V针）。

提示：请前往主板官网下载ARGB控制软件控制灯光。

# Have Questions ?

- Please ask for professional help if you don't know how to install.
- Make sure you're working on a power-off PC.
- If you have any doubt about components list or product itself, please contact your original reseller/retailer/etailer.
- ID-COOLING is always ready to offer our support. You can find the contact information below.
- Descriptions are for your reference. Different models may vary in terms of components list.

SHENZHEN BUYEASY CO., LTD.  
[www.idcooling.com](http://www.idcooling.com)  
[support@idcooling.com](mailto:support@idcooling.com)

 [idcooling.gkintl](#)  [youtube.com/idcooling](#)