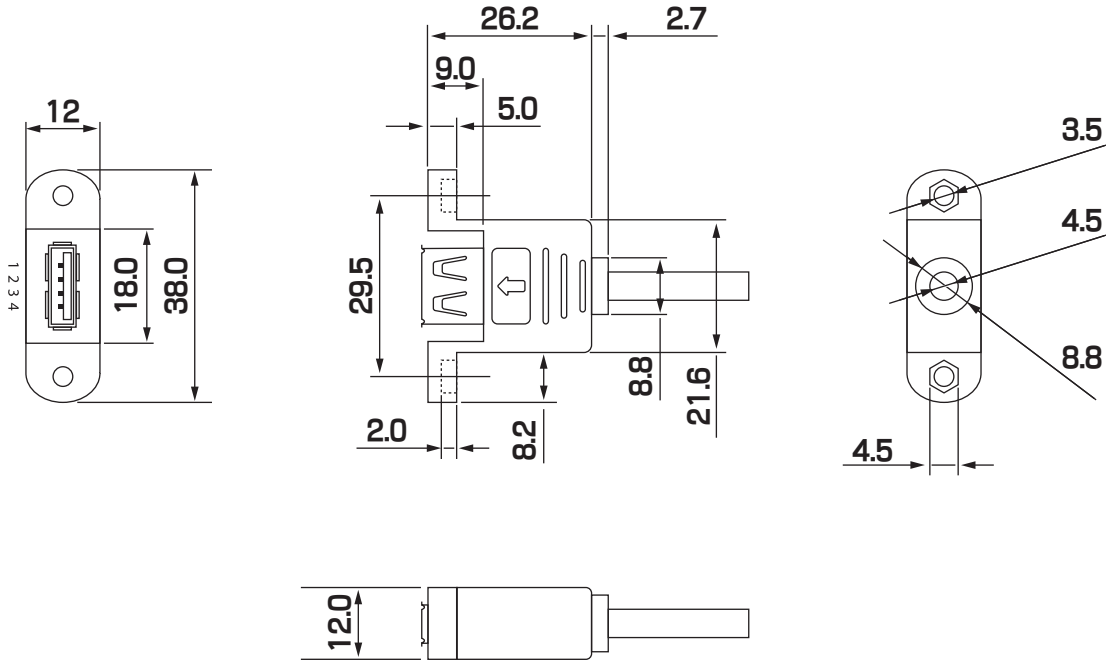


USB-001A・USB-002A 取付図面

コネクタ寸法 (単位 mm、公差±0.2。※付属品のナットは M2.6。矢印のマークは片面のみ。)



横に2つ取り付ける場合の、取付面加工例 (単位 mm)

