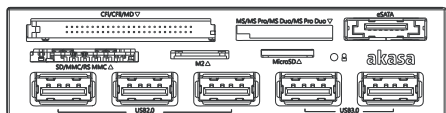


3.5  
inch Bay

ainex  
201402

# Multi-Function Card Reader マルチフロントI/Oパネル

## AK-ICR-16A



### 取扱説明書

株式会社 **アイネックス**  
www.ainex.jp

弊社製品をお買い上げいただきありがとうございます。本製品を安全かつ正しくお使いいただくため、ご使用前に以下の説明をよくお読みください。

### 特徴

- USB 2.0マルチメモリーカードリーダーとI/Oポートを1つにした多機能フロントパネルです。
- カードリーダーは各メディア間の読み・書きができます。(SD/MMC⇄microSDスロット間、MS⇄M2スロット間は排他使用)
- microSD/microSDHC/microSDXC/メモリースティック マイクロの直挿しができます。
- USB 3.0/USB 2.0/eSATAをマザーボードから前面に延長します。
- ヘッダーピン接続のため、背面ポートを使用しません。
- USB 2.0ハブはセルフパワーの安定電力供給により、消費電力が大きい機器でも安心して使用できます。
- ドライバ不要。Windows標準のドライバで動作します。

### 仕様

- 3.5インチベイ用
- メモリーカードリーダー (USB 2.0/セルフパワー)
  - スロット: SD/MMC×1、microSD×1、MS×1、M2×1、CF/MD×1 (SD/MMC⇄microSDスロット間、MS⇄M2スロット間は同時に使用できません。)
  - LED: カード認識 (点灯)、アクセス (点滅)
- I/Oポート
  - USB 3.0ポート: 2
  - USB 2.0ポート: 3 (セルフパワーハブ)
  - eSATAポート: 1
- ケーブル (本体に直付け)
  - USB 3.0: 2x10ピンコネクタ メス (58cm)
  - USB 2.0: 2x5ピンコネクタ メス (58cm)
  - eSATA: シリアルATA 7ピン メス (63cm)
  - 電源: ペリフェラル電源コネクタ オス/メス (21cm)
- 対応OS: Windows XP/Vista/7/8
- サイズ: W101.6×D119.5×H25.3mm (ケーブルを除く)
- 材質: スチール、プラスチック
- カラー: ブラック
- 付属品
  - ベイ固定用ミリネジ×4
  - 日本語取扱説明書

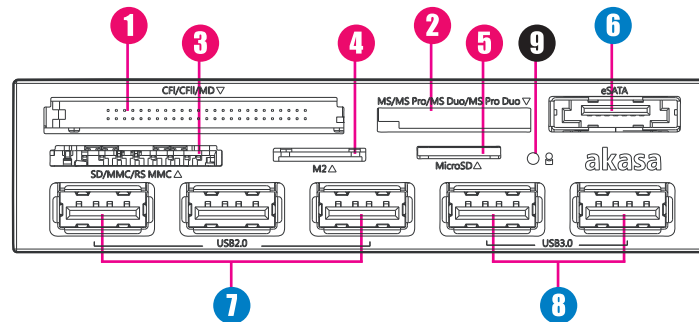
### 取付方法

- ① PCの電源を切り、電源ケーブルを電源ユニットから抜いた状態で作業してください。
- ② PCケースのサイドパネルと空きの3.5インチベイフロントベゼルを取り外します。
- ③ ケースの中にケーブル類を全て入れてから、本製品とPC前面の位置が揃うまで押し込んでください。(PCネジ穴と本製品ネジ穴の位置を合わせる)
- ④ 付属ネジでPC本体に固定します。
- ⑤ 各ケーブルをマザーボードに接続します。
- ⑥ 電源ユニットに電源ケーブルを接続し、PCの電源を入れます。

### ⚠️ ご注意

誤ったヘッダーに接続しないでください。USB 2.0ヘッダーはIEEE 1394のヘッダーと同じ形状をしています。尚、誤った接続による故障は保証の対象外になります。

### カードリーダー&ポート



### カードリーダー

- ① CF/MDスロット
- ② MSスロット
- ③ SD/MMCスロット
- ④ M2スロット
- ⑤ microSDスロット

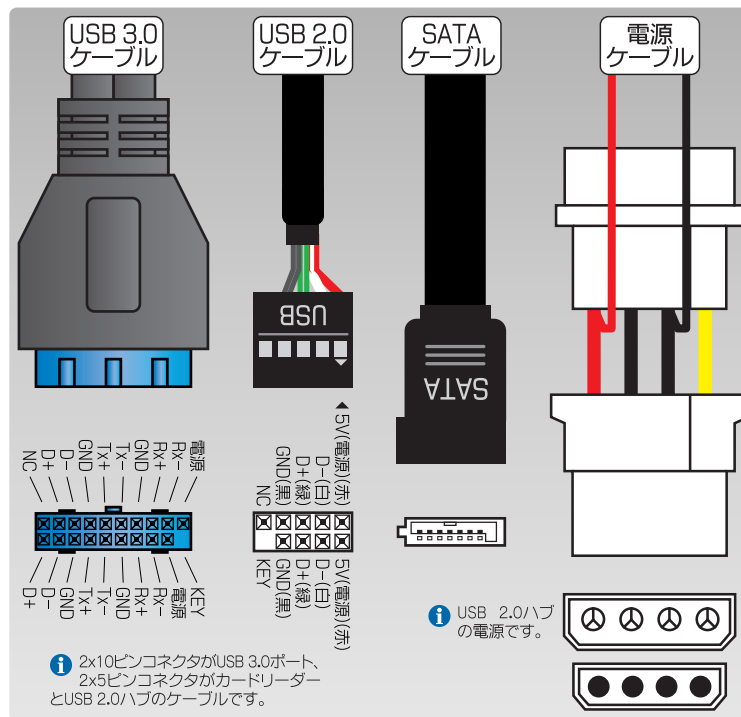
### ポート

- ⑥ eSATAポート
- ⑦ USB 2.0ポート
- ⑧ USB 3.0ポート

### LED (カードリーダー)

- ⑨ カード認識 (点灯)、アクセス (点滅)

### 接続ケーブル



⚠️ 本製品を3.5-5インチ変換マウント (HDM-07BK) に固定する場合、付属のネジでは長さが足りず固定できません。別途長めのネジをご用意ください。5mm長のネジで固定できます。通常のミリネジであれば、PB-027A・PB-027A-BKが適合します。

ℹ️ 正常に動作しない場合は下記ページをご確認ください。また、最新情報および詳細はウェブの製品/サポートページをご参照ください。

[メモリーカードリーダー]トラブルシューティング  
http://www.ainex.jp/support/memory-card-reader/

### ⚠️ ご注意

- USB 3.0、USB 2.0、eSATAの各ポートは天地が逆のため、コネクタを天地逆にして接続してください。● 製品は汎用品であり、全ての組み合わせにおいて動作を保証するものではありません。● カードリーダーおよび各ポートの性能は接続する内部ポートに準じます。● ピン配列が異なるマザーボードはピン配列変換ケーブルEX-001/EX-002もあわせてご利用ください。(USB 3.0はピンが異なるため使用不可) ● 誤った接続をした場合、マザーボードあるいは接続した周辺機器を損傷するおそれがあります。

### 【カードリーダーに関するご注意】

- USB 2.0の実効速度を超える高速転送には対応しません。● miniSD、miniSDHCはアダプタが別途必要です。● SD/MMC⇄microSDスロット間、MS⇄M2スロット間は同時に使用できません。● カードリーダー

部下段のSD/MMC、microSD、M2の各スロットへはカードを裏返して挿入してください。● メモリーカードの著作権保護機能には対応しません。● 全てのメモリーカードで動作を保証するものではありません。

### 【USB 3.0に関するご注意】

- デバイス/ケーブルの品質などにより、認識しない場合があります。● 正常動作しない場合、BIOS・ドライバ/ファームウェアを最新版にする/ケーブルを短くすると改善する可能性があります。● SuperSpeed (5Gbps) で動作するには、ホスト、ケーブル、ハブ、デバイスなど全てがUSB 3.0に対応している必要があります。● USB 2.0/1.1機器を接続できますが、動作はUSB 3.0になりません。