

3.5
inch Bay

ainex
201211

Internal Card Reader 内蔵カードリーダー

AK-ICR-07U3



取扱説明書

株式会社 **アイネックス**
www.ainex.jp

この度は弊社製品をお買上げいただきありがとうございます。本製品を安全かつ正しくお使いいただくため、ご使用前に以下の説明をよくお読みください。

特徴

- マルチメモリーカードリーダーとUSB 3.0ポートを1つにしたフロントパネルです。
- カードリーダーは各メディア間の読み・書きができます。(SD/MMC⇄microSDスロット間、MS⇄M2スロット間は排他使用)
- microSD/microSDHC/メモリースティックマイクログの直挿しが可能。
- USB 3.0をPC背面から前面に延長します。
- ドライバ不要。Windows標準のドライバで動作します。
- ブラックとアイボリーのフロントベゼル付き。

仕様

- 3.5インチベイ用
- メモリーカードリーダー (USB 2.0接続)
 - スロット: SD/MMC×1、microSD×1、MS×1、M2×1、CF/MD×1
 - LED: 電源 (青)、アクセス (緑)
- USB 3.0ポート: 1
- ケーブル (本体に直付け)
 - USB 3.0: USB 3.0 Standard-A (89cm)
 - USB 2.0: 1x4ピンコネクタメス (59cm)
- 対応OS: Windows XP/Vista/7/8
- サイズ: W101.6×D119.5×H25.5mm (ケーブルを除く)
- 材質: スチール、プラスチック
- 付属品
 - ベイ固定用ミリネジ×4
 - フロントベゼル (アイボリー。ブラックは装着済み)
 - 日本語取扱説明書

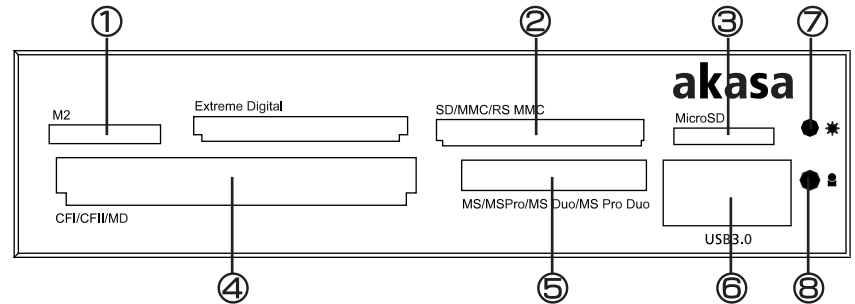
取付方法

- ①PCの電源を切り、電源ケーブルを電源ユニットから抜いた状態で作業してください。
- ②PCケースのサイドパネルと空きの3.5インチベイフロントベゼルを取り外します。
- ③ケースの中にケーブル類を全て入れてから、本製品とPC前面の位置が揃うまで押し込んでください。(PCネジ穴と本製品ネジ穴の位置を合わせる)
- ④付属ネジでPC本体に固定します。
- ⑤USBケーブルをマザーボードに接続します。
- ⑥電源ユニットに電源ケーブルを接続し、PCの電源を入れます。

フロントベゼルの交換方法

- ①上部ケースを下部ケースから外します。左右計4か所の凹部に固定しています。精密マイナドライバーなどで上部ケースを広げて外します。
- ②先に下部ケースから基板を取り外し、次にフロントベゼルを取り外します。基板はネジで2か所が固定されています。
- ③交換用フロントベゼルの下部ケースに取り付けます。ベゼル下部のツメが下部ケースの内側に入っているか確認してください。
- ④基板を元に戻します。ベゼルの穴にUSBコネクタが収まっているか確認してください。
- ⑤上部ケースを元に戻します。保護リングがケースに正しく収まっているか確認してください。

カードリーダー&ポート



カードリーダー

- ①M2スロット
- ②SD/MMCスロット
- ③microSDスロット

ポート

- ⑥USB 3.0ポート

LED (カードリーダー)

- ⑦電源ON
- ⑧動作中
- *メモリーカード挿入時に点灯し、アクセス時に点滅します。

接続ケーブル



一般的なUSBヘッダーの結線仕様

番号	信号名
1	VREG_FP_USBPWR
2	VREG_FP_USBPWR
3	USB_FP_P1-
4	USB_FP_PO-
5	USB_FP_P1+
6	USB_FP_PO+
7	Ground
8	Ground
9	Key
10	NC

M/B USBヘッダー

USB結線仕様

赤:	電源
白:	D-
緑:	D+
黒:	GND



マザーボードが上記結線仕様の場合は、1に赤/7に黒(または2に赤/8に黒)を合わせて挿入します。
※必ずマザーボードのマニュアルで結線仕様をご確認ください。

⚠️ ご注意

マザーボードの結線仕様に合わせて接続してください。また、ずらし挿しや逆挿しにご注意ください。
誤ったヘッダーに接続しないでください。USB 2.0ヘッダーはIEEE 1394ヘッダーと同じ形状をしています。尚、誤った接続による故障は保証の対象外になります。

最新情報および詳細はウェブの製品/サポートページをご参照ください。

[メモリーカードリーダー] トラブルシューティング
http://www.ainex.jp/support/memory-card-reader/

⚠️ ご注意

●製品は汎用品であり、全ての組み合わせにおいて動作を保証するものではありません。●カードリーダーおよび各ポートの性能は接続する内部ポートに準じます。●ピン配列が異なるマザーボードにはピン配列変換ケーブルEX-001/EX-002もあわせてご利用ください。●誤った接続をした場合、マザーボードあるいは接続した周辺機器を損傷するおそれがあります。

【カードリーダーに関するご注意】

●USB 2.0の実効速度を超える高速転送には対応しません。●miniSD、miniSDHCはアダプタが別途必要です。●SD/MMC⇄microSDスロット間、MS⇄M2スロット間は同時に使用できません。●カードリーダー下部段のMS、CF/MDの各スロットへはカードを裏返して挿入してください。●本製品はxDピクチャーカード対応チップを採用していますが、xDピクチャーカードにつきましてはサポート対象外とさせていただきます。●ご了承ください。●メモリーカードの著作権保護機能には対応しません。●全てのメモリーカードで動作を保証するものではありません。

【USB 3.0に関するご注意】

●USB 3.0ケーブルは背面ポートに接続するため、ケーブルはパネルの隙間などから外に引き出してください。●ケーブル/ケーブルの品質などにより、認識しない場合があります。●正常動作しない場合、ドライバ/ファームウェアを最新版にする/ケーブルを短くすると改善する可能性があります。●SuperSpeed (5Gbps)で動作するには、ホスト、ケーブル、ハブ、デバイスなど全てがUSB 3.0に対応している必要があります。●USB 2.0/1.1機器を接続できますが、動作はUSB 3.0になりません。