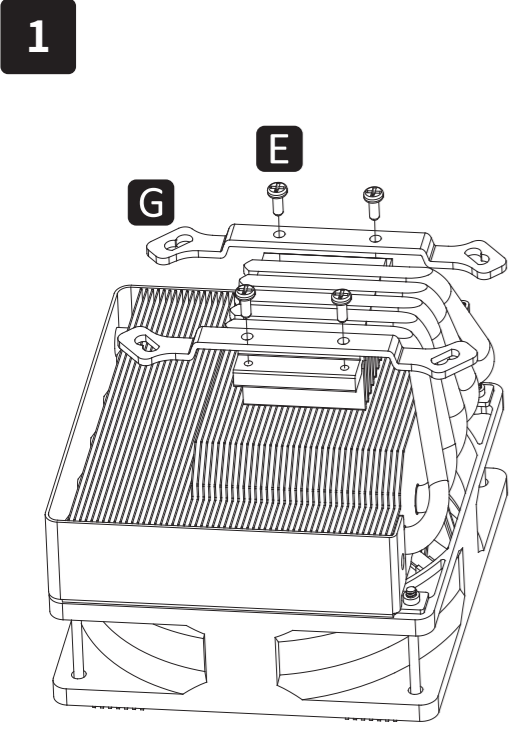
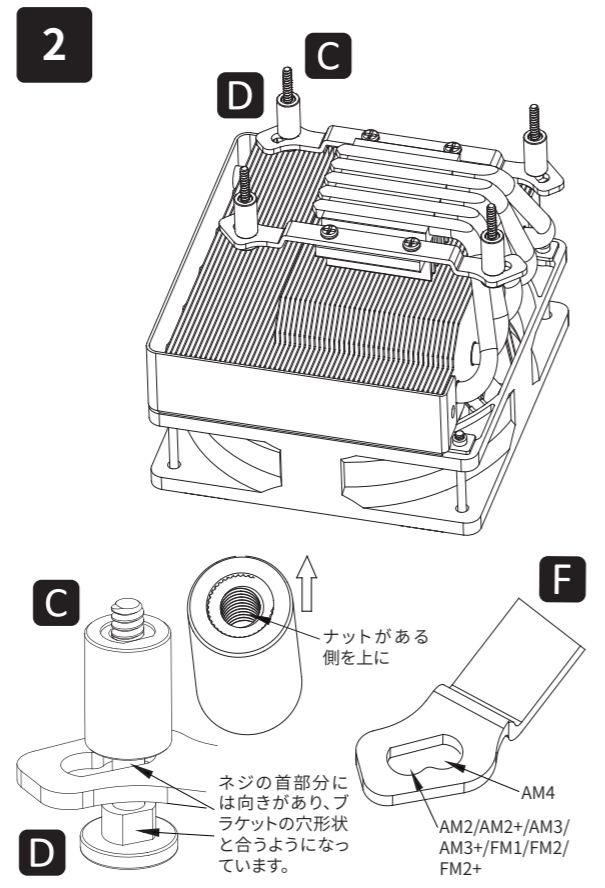




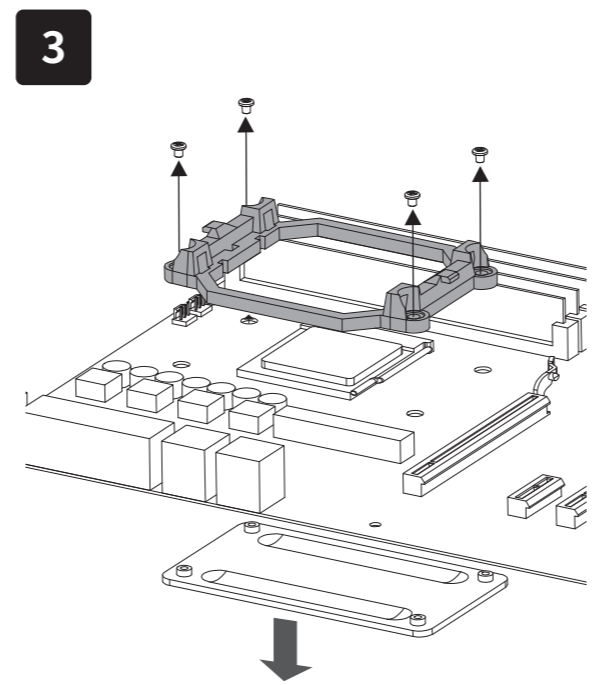
# 3 - AMD用の取付方法



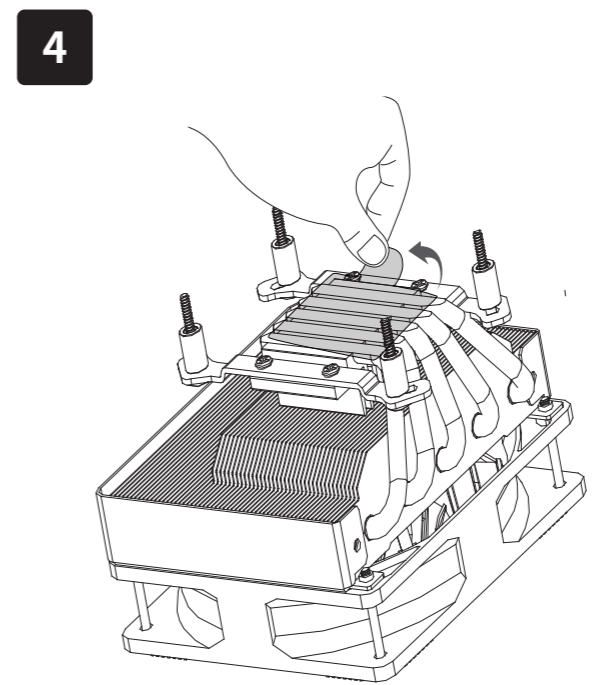
1 ブラケット (AMD) をネジ (小) でCPUクーラー本体に固定します。



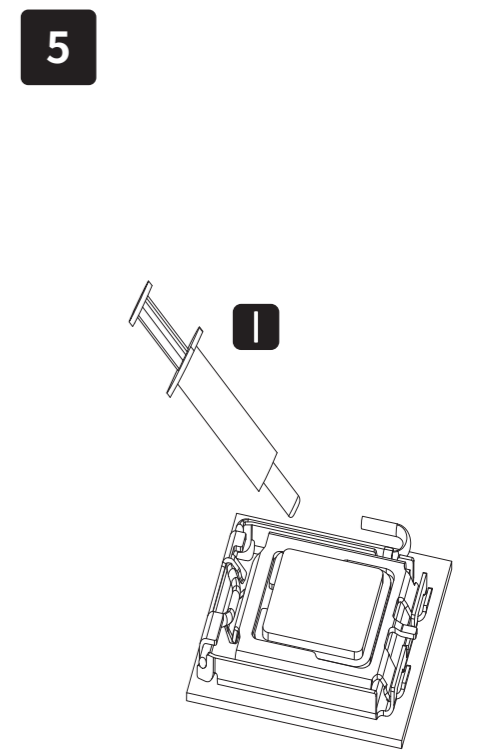
2 ネジ (大) をブラケットの穴に押し込みます。使う穴はCPUによって異なります。ネジの首部分には向きがあります。穴に正しく入ったのを確認してから、ネジをスタンドオフで締めます。



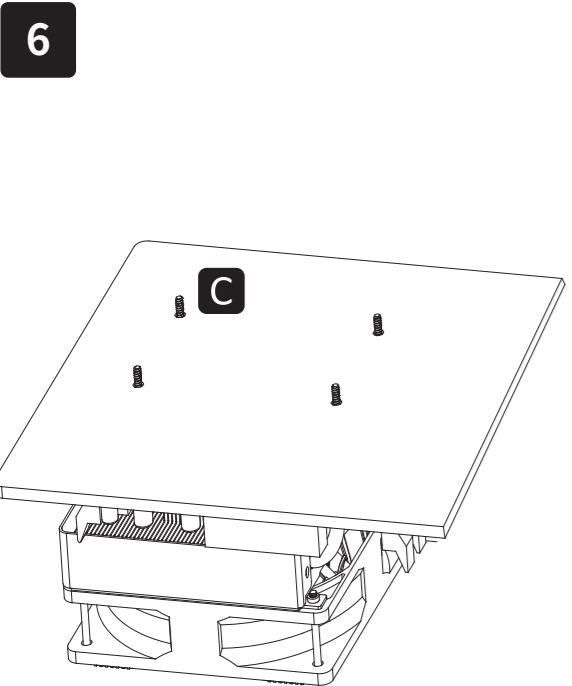
3 マザーボードに付いているCPUクーラーのリテンションとバックプレートを取り外します。



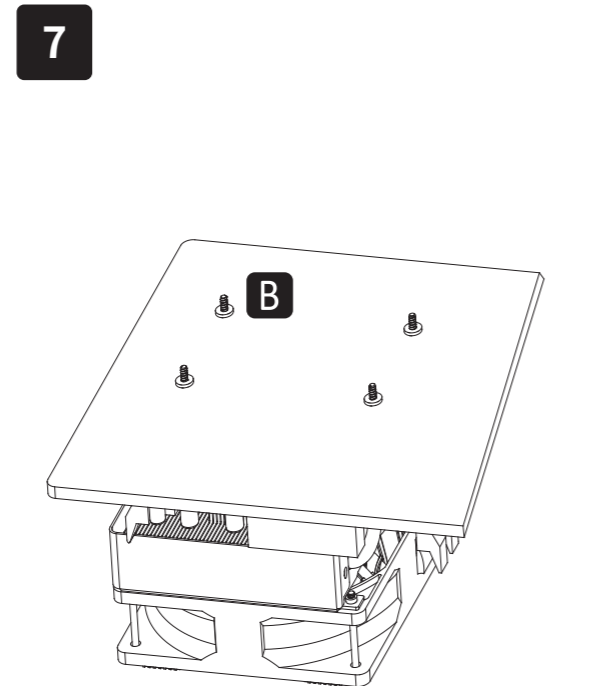
4 本製品の保護フィルムをはがします。



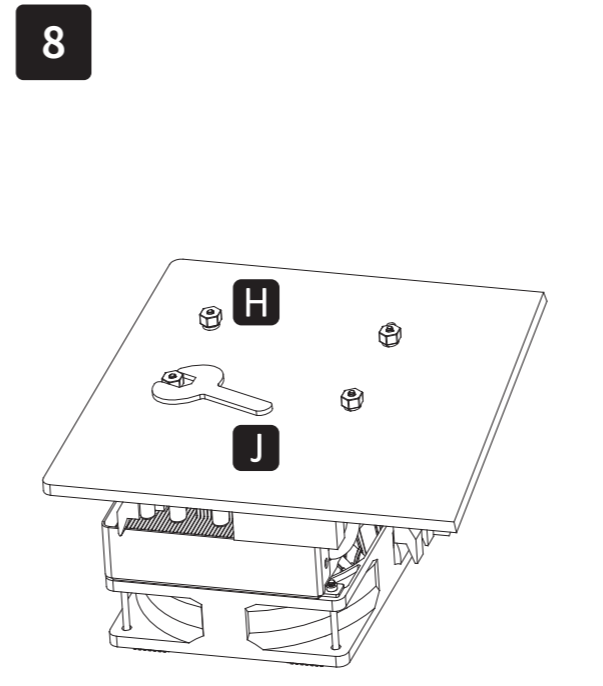
5 熱伝導グリスをCPUに塗ります。



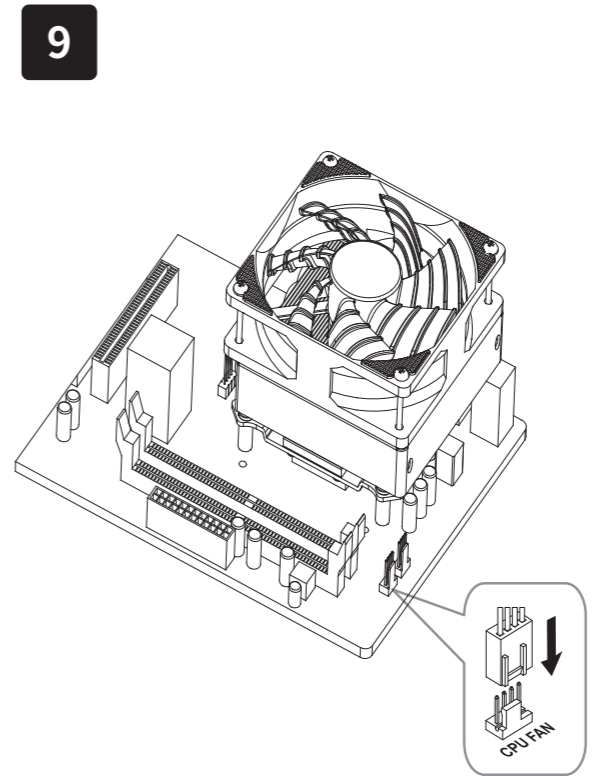
6 マザーボードの穴に本製品のネジを合わせて、逆さまに仮固定します。



7 ネジにワッシャーを装着します。



8 ネジにナットを装着し、レンチで締めます。



9 マザーボードのCPUファンヘッダーにファンのケーブルを接続します。

# CR-701

